

Part number:

**HYDROMA**

HYDRAULICKÉ SYSTÉMY

**HIDROMA  
SISTEMS**

UKŁADY HYDRAULICZNE

**HYDROMA**

ГИДРАВЛИЧЕСКИЕ СИСТЕМЫ

**RACCORDI A FLANGIA SAE A 90°**

dati tecnici  
technical data

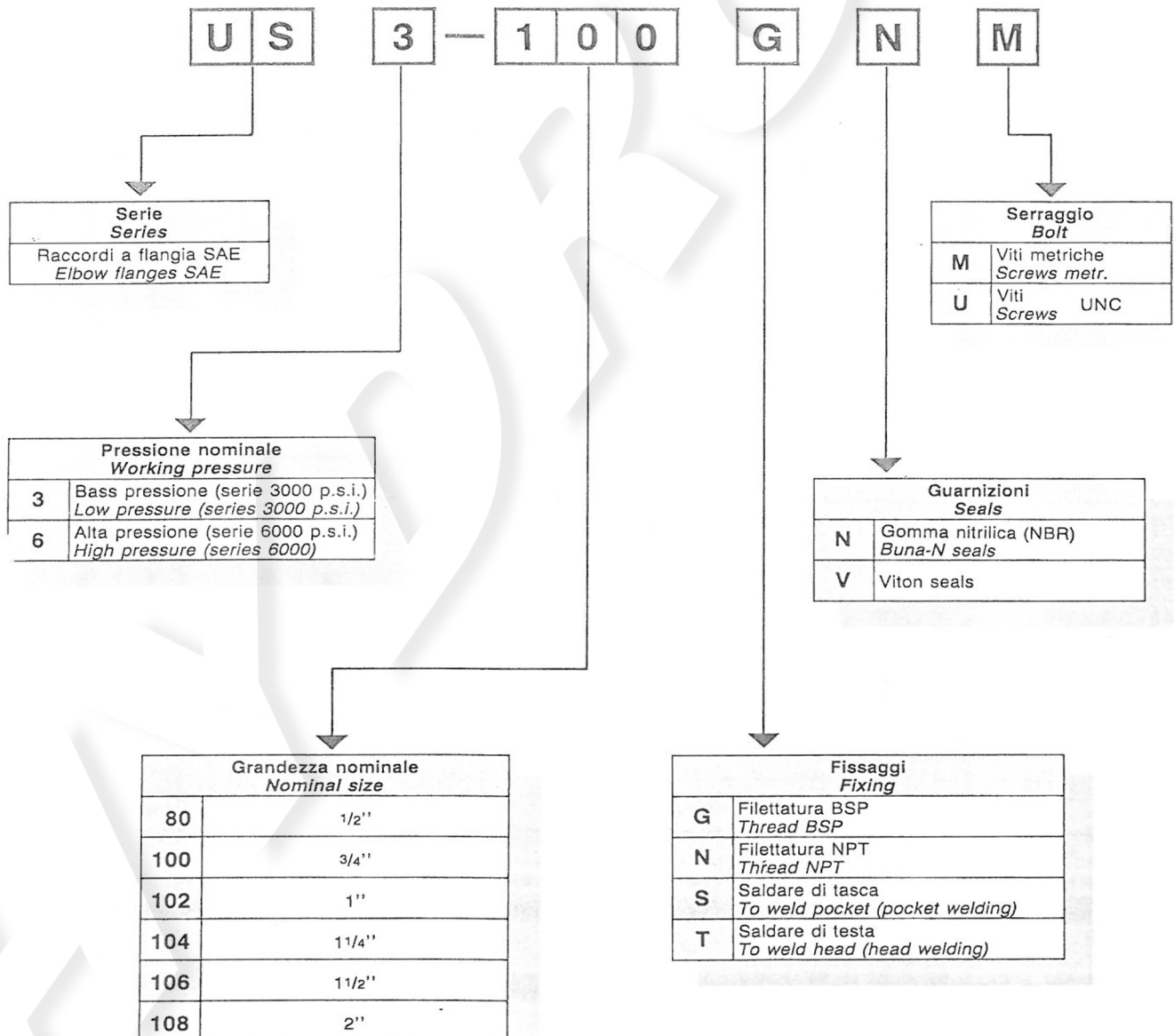
|                                 |                                    |
|---------------------------------|------------------------------------|
| Materiale<br>Materials          | Corpo acciaio<br>Steel body        |
| Guarnizione<br>Seals            | Gomma nitrilica<br>Buna-N          |
| Pressione max.<br>Max. pressure | vedi Tab. 1 e 2<br>See table 1 - 2 |
| Temperatura<br>Temperature      | -30°C ÷ 100°C                      |

I raccordi a flangia SAE della serie a 90° vengono utilizzati in accoppiamento di connessioni sotto pressione. Vengono forniti completi di viti ad alta resistenza, rosette e O-Ring.

Flanges elbow joints SAE series 90 degrees are used in joint connections under pressure. They are supplied complete with high strength screws, washer and OR.

**Guida alla scelta dei raccordi a flangia SAE**  
*How to choose flanges elbow joints SAE*

Codice di ordinazione



Raccordo a flangia a 90°  
serie "US

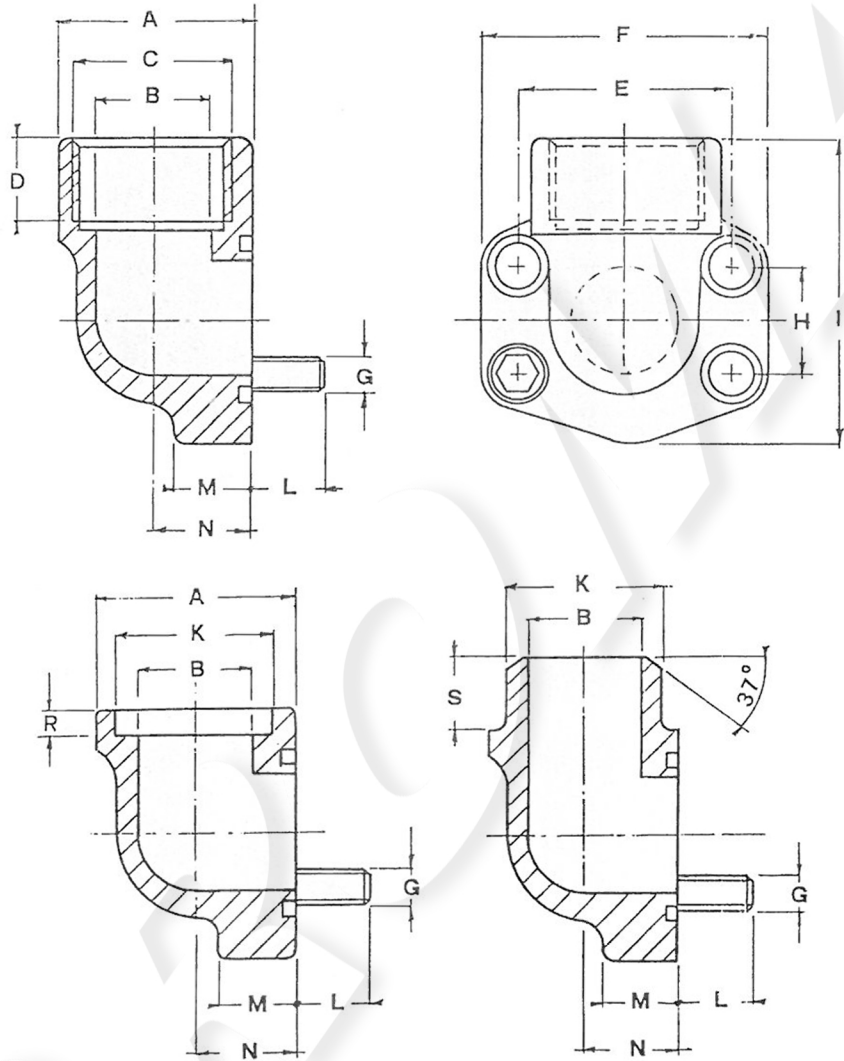


Tabella 1 - Serie 3000

| TIPO<br>TYPE | P max<br>Kg./cm <sup>2</sup> | A    | B  | C      | D  | E    | F   | G     |       | H    | K    | I   | M  | N  | L  | R  | S  | O-Ring |
|--------------|------------------------------|------|----|--------|----|------|-----|-------|-------|------|------|-----|----|----|----|----|----|--------|
|              |                              |      |    |        |    |      |     | Metr. | UNC   |      |      |     |    |    |    |    |    |        |
| US3 - 80     | 348                          | 34   | 14 | 1/2"   | 19 | 38   | 57  | M8    | 5/16" | 17,5 | 21,6 | 59  | 18 | 18 | 14 | 5  | 12 | 4075   |
| US3 - 100    | 348                          | 38,5 | 19 | 3/4"   | 19 | 47,6 | 68  | M10   | 3/8"  | 22,2 | 27,2 | 61  | 18 | 22 | 14 | 5  | 12 | 4100   |
| US3 - 102    | 348                          | 44,5 | 25 | 1"     | 19 | 52,4 | 74  | M10   | 3/8"  | 26,2 | 34,5 | 66  | 18 | 28 | 14 | 6  | 13 | 4131   |
| US3 - 104    | 278                          | 53,5 | 31 | 1 1/4" | 22 | 58,7 | 81  | M10   | 7/16" | 30,2 | 42,8 | 82  | 21 | 30 | 18 | 7  | 13 | 4150   |
| US3 - 106    | 210                          | 62,5 | 38 | 1 1/2" | 24 | 69,9 | 95  | M12   | 1/2"  | 35,7 | 48,6 | 91  | 25 | 36 | 18 | 8  | 14 | 4187   |
| US3 - 108    | 210                          | 77   | 50 | 2"     | 26 | 77,8 | 110 | M12   | 1/2"  | 42,9 | 61   | 104 | 25 | 41 | 18 | 10 | 15 | 4225   |

Tabella 2 - Serie 6000

| TIPO<br>TYPE | P max<br>Kg./cm <sup>2</sup> | A    | B  | C      | D  | E    | F   | G     |       | H    | K    | I   | M  | N  | L  | R  | S  | O-Ring |
|--------------|------------------------------|------|----|--------|----|------|-----|-------|-------|------|------|-----|----|----|----|----|----|--------|
|              |                              |      |    |        |    |      |     | Metr. | UNC   |      |      |     |    |    |    |    |    |        |
| US6 - 80     | 420                          | 34   | 13 | 1/2"   | 19 | 40,5 | 57  | M8    | 5/16" | 18,3 | 21,6 | 59  | 18 | 18 | 14 | 5  | 12 | 4075   |
| US6 - 100    | 420                          | 44,5 | 19 | 3/4"   | 22 | 50,8 | 72  | M10   | 3/8"  | 23,8 | 27,2 | 66  | 18 | 22 | 14 | 6  | 12 | 4100   |
| US6 - 102    | 420                          | 53,5 | 25 | 1"     | 24 | 57,1 | 82  | M12   | 7/16" | 27,8 | 34,5 | 82  | 18 | 28 | 14 | 7  | 13 | 4131   |
| US6 - 104    | 420                          | 62,5 | 31 | 1 1/4" | 25 | 66,7 | 95  | M14   | 1/2"  | 31,6 | 42,8 | 91  | 21 | 30 | 18 | 8  | 13 | 4150   |
| US6 - 106    | 420                          | 77   | 38 | 1 1/2" | 28 | 79,4 | 110 | M16   | 5/8"  | 36,7 | 48,6 | 104 | 25 | 41 | 18 | 10 | 15 | 4187   |
| US6 - 108    | 420                          | 87   | 50 | 2"     | 34 | 96,8 | 134 | M20   | 3/4"  | 44,4 | 61   | 134 | 29 | 45 | 22 | 12 | 15 | 4225   |